

Recipientes Portátiles para Gas L.P.

LPG Portable Cylinders

ARCOSA
TANK



NORMA STANDARD	MODELOS MODELS	TARA TARE WEIGHT		DIÁMETRO DIAMETER		ALTURA HEIGHT	
		Kg.	Lbs.	mm.	Pulg.	mm.	Pulg.
		Kg.	Pounds	mm.	Inch	mm.	Inch
NOM	9.5	8.72	19.22	313	12.32	451	17.34
NOM	20 kg	19.4	42.7	313	12.32	900	35.42
NOM	30 kg	26.6	58.6	313	12.32	1239	48.77

Arcosa Industries de México, S. de R.L. de C.V.
Monte Pelvoux 111 Piso 7 Col. Lomas de Chapultepec, C.P. 11000 México, D.F.
Tel: (52)-(55) 5201-7000 / LADA SIN COSTO: 01-800-715-93-45
www.tatsa.com.mx

Características Generales

General Specifications

Fabricados de acuerdo con la Norma Oficial Mexicana NOM-008-SES-H/SCFI-2010.
Recipientes transportables para contener Gas L.P.
Especificaciones de fabricación, materiales y métodos de prueba.

Manufactured in accordance with Mexican and manufacturing specifications, materials and test methods.

ESPECIFICACIONES

Presión máxima de servicio	16.9 kg/cm ²
Prueba Neumática	34 kg/cm ²
Prueba de fugas	7.00 kg/cm ²
Prueba de expansión volumétrica no mayor al 10% del volumen de agua	34 kg/cm ²
Prueba de resistencia al no reventamiento	68 kg/cm ²
100% relevados de esfuerzos	
Fabricados con acero microaleado de alta resistencia	
Radiografiados por fluroscopia (spot)	

VÁLVULAS

NOM	Válvula de servicio con válvula de seguridad integrada	19 mm.
NPT		

ACABADO

Preparación de superficie cumpliendo con el estándar internacional de la sociedad de recubrimientos protectores (SSPC) mediante blasteo abrasivo hasta alcanzar un metal cercano a blanco SSPC-SP-10.

Pintura en polvo horneable tipo poliéster aplicada electrostáticamente.
Pintados de acuerdo al color que solicite el cliente.

* INFORMACIÓN SUJETA A CAMBIOS.

SPECIFICATIONS

Service pressure	240 PSI
Pneumatic pressure test	484 PSI
Leak test	100 PSI
Volumetric expansion test less than 10%	484 PSI
Burst test	967 PSI
100% postweld heat treatment	
High strength steel (grade is dependent upon code requirements)	
Fluoroscopic X-ray examination in real time (spot)	

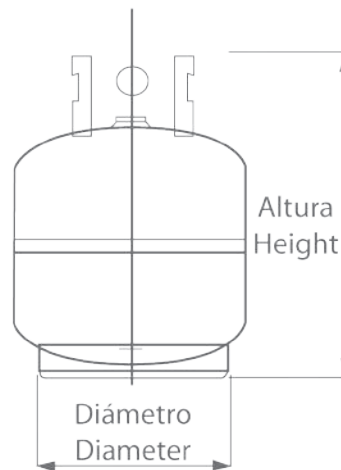
VALVES

STD	Service valve with built-in safety valve	3/4" NPT
-----	--	----------

FINISH

Shot-blasted outside surface SSPC-SP-10.
Polyester powder coating electrostatically applied and baked on.
Coated according to the color requested by the customer.

* INFORMATION SUBJECT TO CHANGE.



Última revisión: México, D.F. 15 de Marzo del 2019.

Last Revision: Mexico, D.F. March 15th, 2019.